

SHANTUI **Planierraupen**

Faltbare
Planierschilde



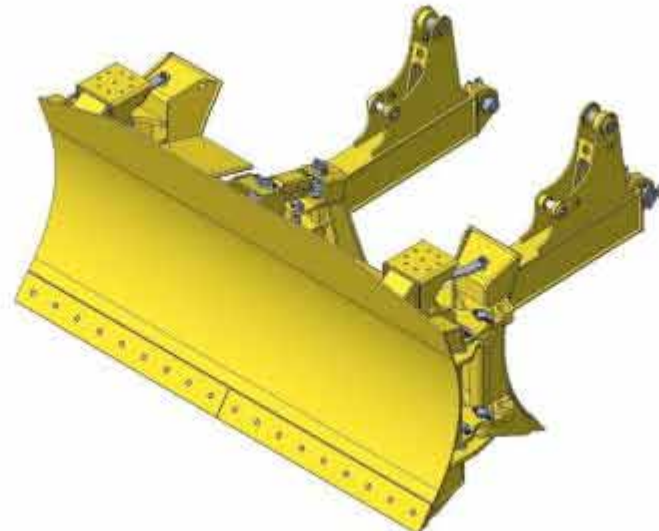
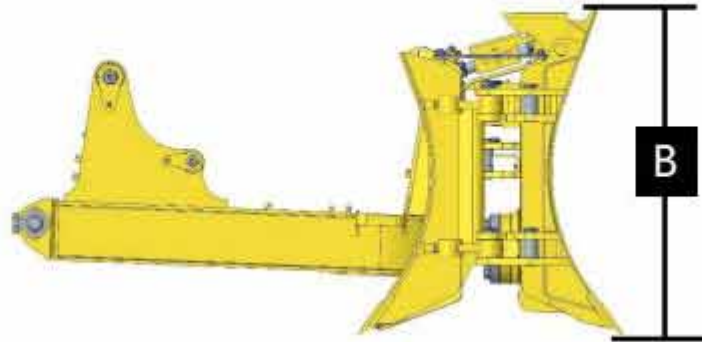
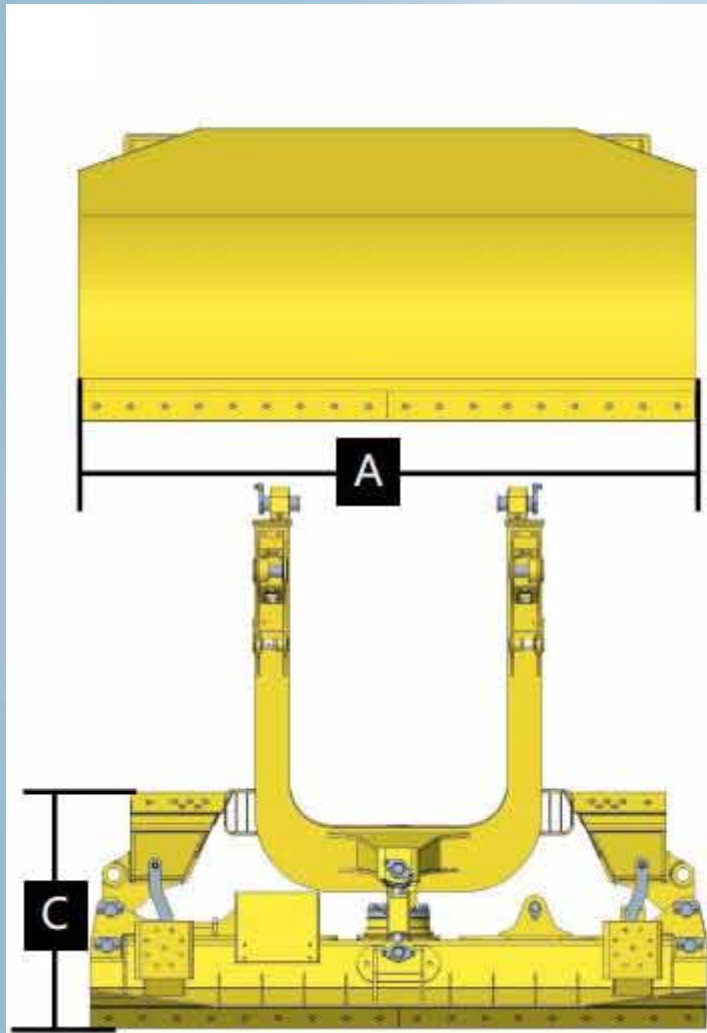
www.klarmann.de



KLARMANN-LEMBACH

 **+49 9522 9220-0 97483 Eltmann**

SHANTUI Planierraupe DH 13-M



	DH13-M XL	DH13-M LGP
A: before fold	3300	3674
A: folded	2382	2760
B	1305	1305
C	1054	1054

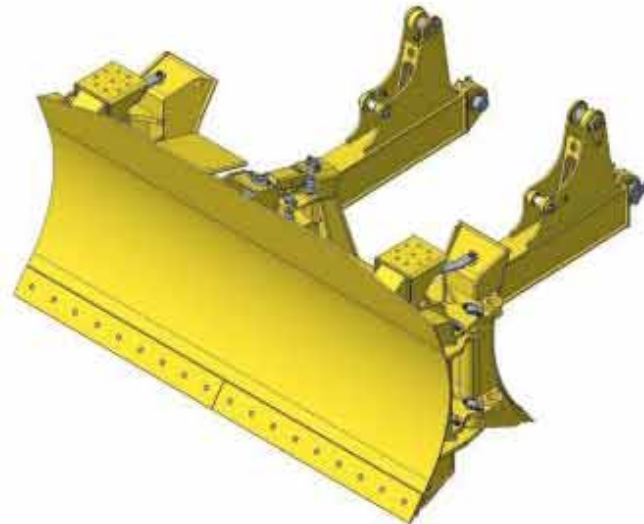
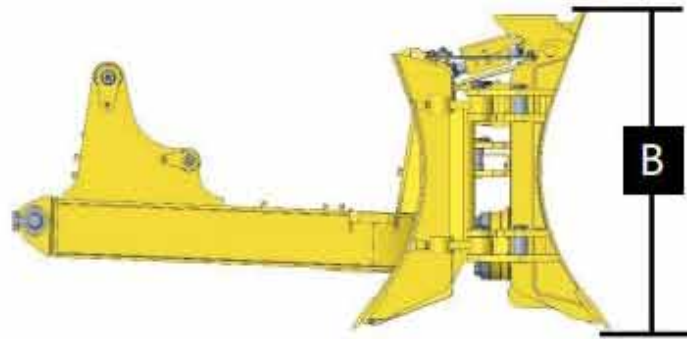
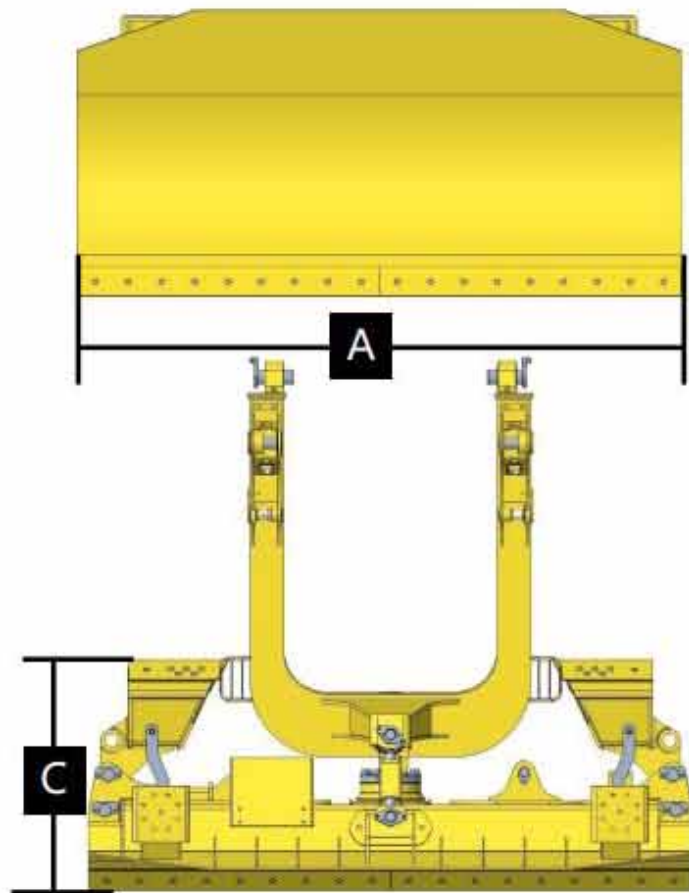
www.klarmann.de



KLARMANN-LEMBACH

 +49 9522 9220-0 97483 Eltmann

SHANTUI Planierraupe DH 16-M



	DH16-M XL	DH16-M LGP
A: before fold	3305	4079
A: folded	2400	2960
B	1384	1384
C	1109	1109

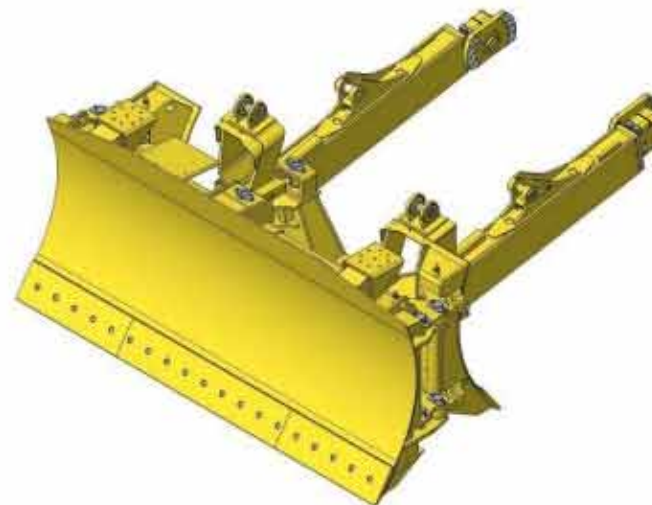
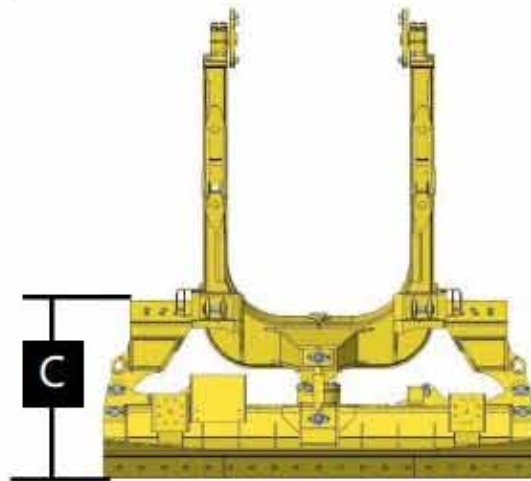
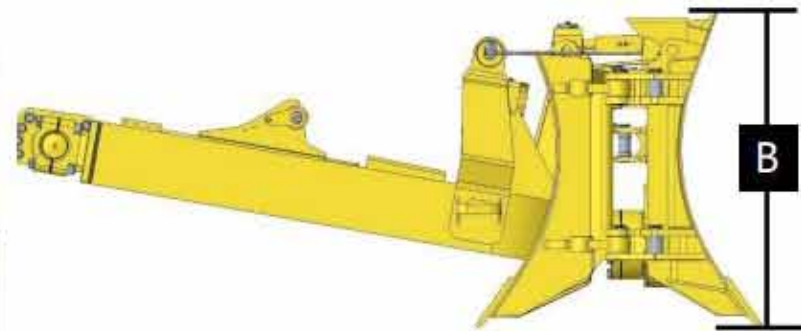
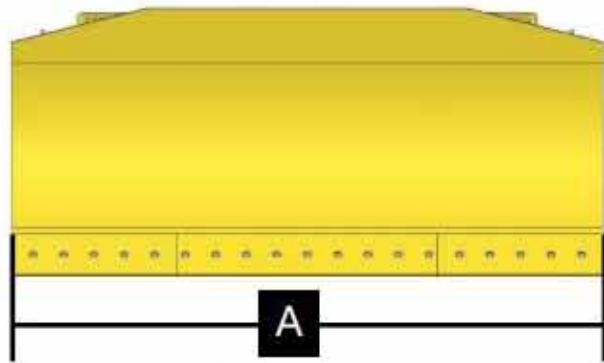
www.klarmann.de



KLARMANN-LEMBACH

 +49 9522 9220-0 97483 Eltmann

SHANTUI Planierraupe DH 20-M



	DH20-M XL
A: before fold	4083
A: folded	2960
B	1330
C	1220

www.klarmann.de



KLARMANN-LEMBACH

 **+49 9522 9220-0 97483 Eltmann**